



## BBQ棟ご利用のご案内 (1/2)

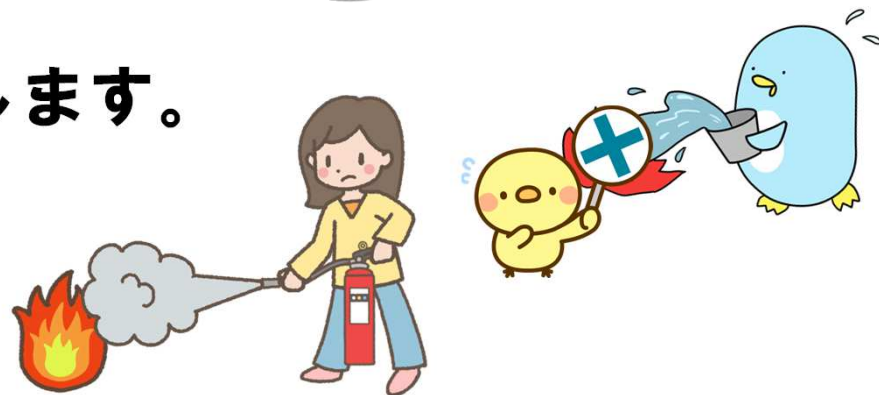
- **21時頃**までにご利用を終えて頂くようお願いいたします。  
※すぐ近くに多くの方がお住まいですので、ご協力をお願いいたします。

- 使用済みの炭は**火消し壺**に入れていただき、  
しっかりと**蓋を閉めて**置いておいてください。  
※密閉することで酸素が無くなり消火できます



- コンロ内に**水を入れない**ようお願いします。

緊急時等は水で消火してください



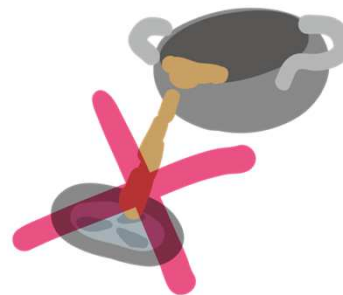


## BBQ棟ご利用のご案内 (2/2)

●ゴミは**分別**のうえ、**ゴミ箱**へお願いします。

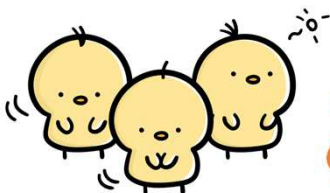


●油分は、**ティッシュ**等に**含ませ可燃ゴミ**として捨ててください。  
※そのまま流すと詰まりの原因となります……



●ご使用後の食器は、  
**宿内キッチン**にてお洗い頂けると**とても助かります**。

※**水につけて**いただくだけでも助かります



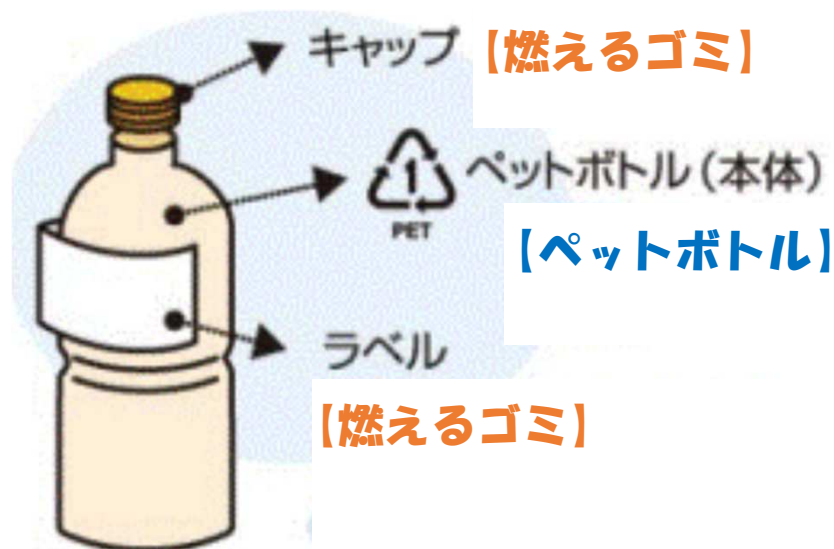
ご協力よろしくお願ひいたします



# ごみの分別にご協力ください。

## 家庭ごみの持ち込みは

## ご遠慮ください。



ご協力お願い致します



近隣には住民の方が多くお住まいです。

**地域一体型の宿でございます。  
皆様のご協力をよろしくお願いいたします。**





# 火災にご注意ください



BBQ終了後は必ず、ご自身の責任のもと火の始末をお願いします。

また、BBQ以外の火気のご利用はご遠慮ください。





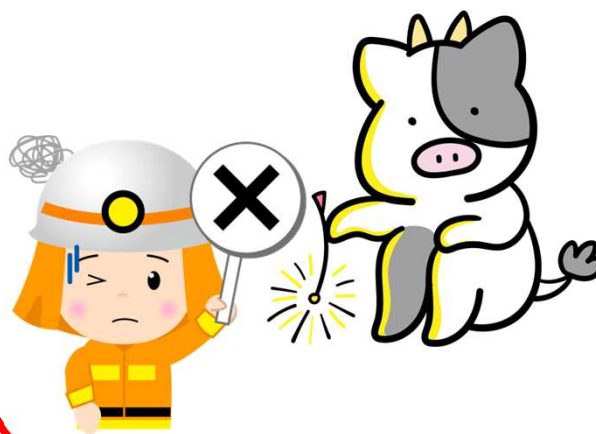
BBQ以外での火気のご利用はご遠慮ください



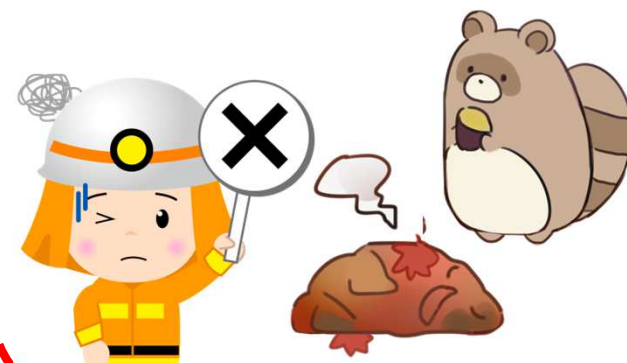
喫煙



花火



たき火



無人宿の為、万が一火災となった場合発見が遅れてしまいます。

また、木造家屋の為火の回りが早くとても危険です。

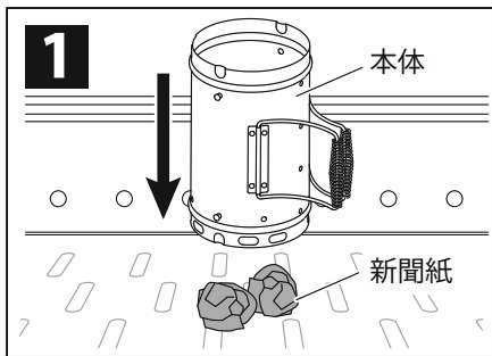
そのため上記ルールとさせて頂いております。

ご理解・ご協力の程よろしくお願いいたします。

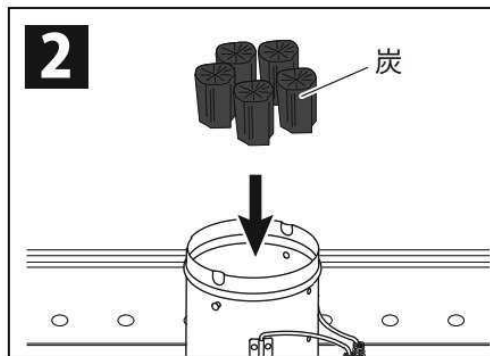


## 火おこし方法

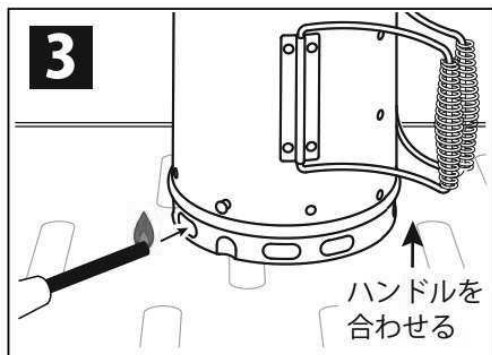
- ⚠ 一般炭の着火方法です。
- ⚠ 備長炭、オガ炭等は火がつきにくい場合がありますので、その場合は着火剤(別売)を合わせてご使用ください。



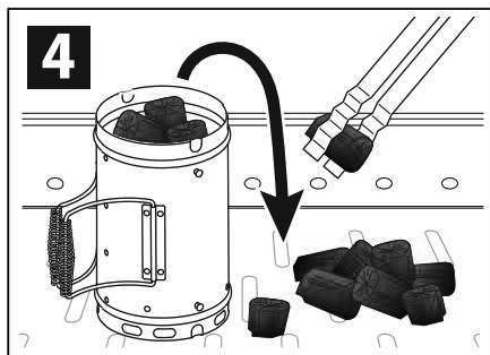
ご使用するバーベキューコンロの中に新聞紙を丸めて置き、その上に本体を安定性よく設置してください。  
※ふたは使用しません。



本体の中に炭を立てていれます。  
※炭の下に割り箸を数本いれると着火しやすくなります。



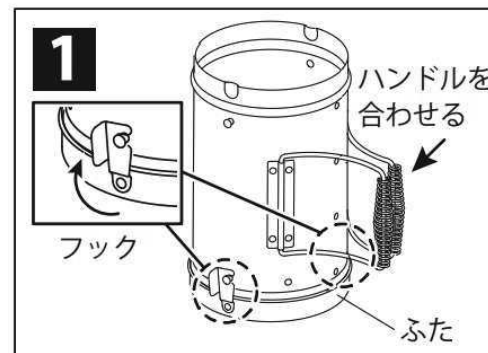
下穴から新聞紙にライター等で着火してください。  
※ハンドルは二つを合わせ、持てる状態にしておいてください。



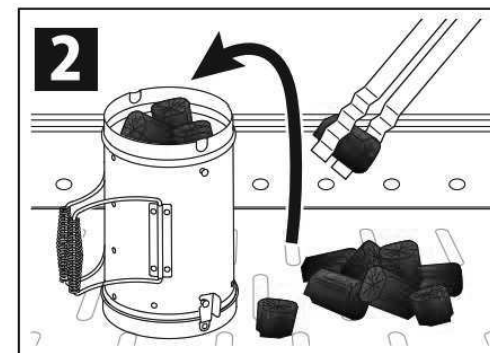
火が起きて火力が安定したら、火バサミ等を使用して炭をバーベキューコンロの中へ移してください。

## 火消し方法

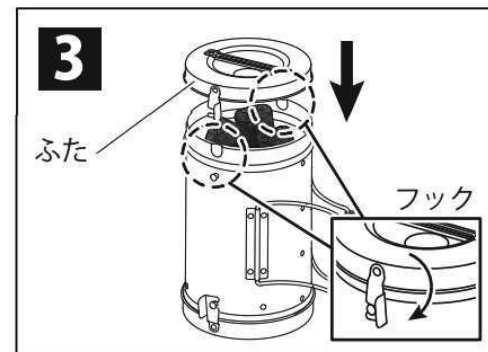
- ⚠ 使用済み木炭は、表面が消えていても中心に火種が残っている場合がありますのでご注意ください。



本体の底にふたをはめ、2か所のフックを回して固定してください。  
※ハンドルは二つを合わせ、持てる状態にしておいてください。



火バサミ等を使用し、本体の中に使用後の炭を入れてください。



上からふたを閉めて密閉し、上のふたの2か所のフックを回して固定してください。

### ⚠ 注意

- ・火傷をしないよう綿の軍手や革手袋を着用してください。
- ・本体が完全に冷めるまで自然冷却してください。
- ・完全に冷めるまで、ふたを開けたり水をかけないでください。



本体が完全に冷めたら、上のふたを開けて燃料の消火を確認してください。自然消火した炭は、再度炭として使用することができます。  
※完全に消火していない場合は再度ふたを閉め、時間を置いてください。